

## 770-820nm蝶形封装固定外腔半导体激光器

频准激光的蝶形封装固定外腔半导体激光器，基于半导体增益芯片和窄带光学滤光片，以及光通信级的蝶形封装技术，发出的连续激光具有窄线宽，线偏振的特点。

### 特点

- 窄线宽
- 线偏振
- 连续激光

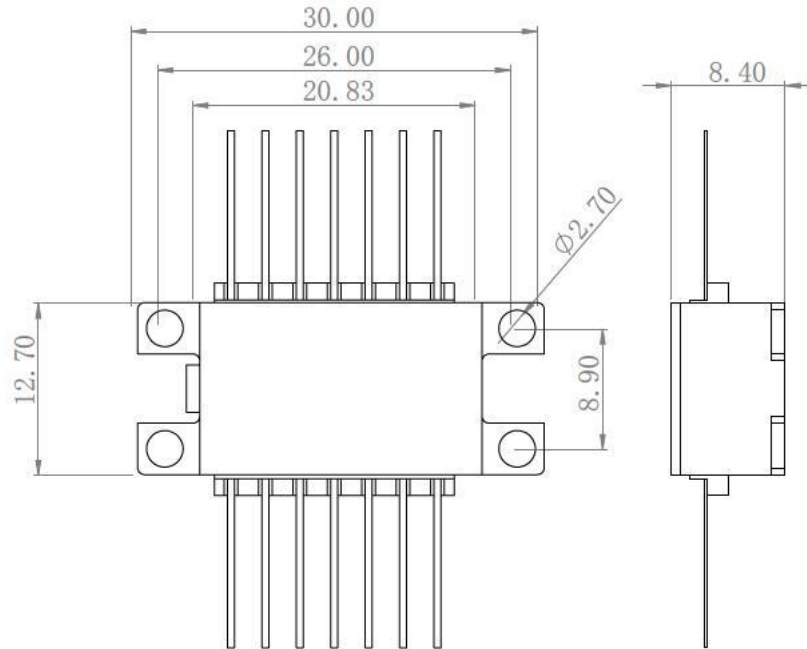
### 应用

- 光学精密测量
- 传感

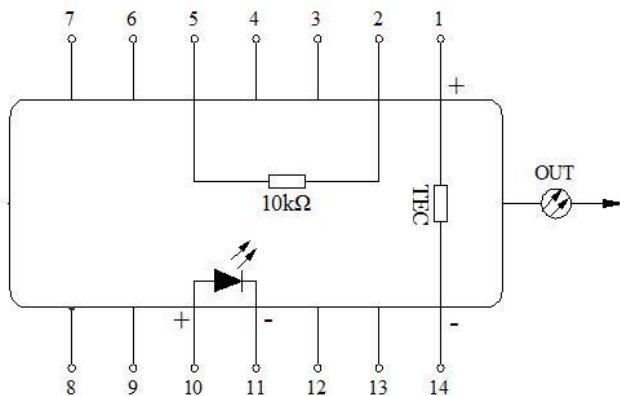




## ❖ 产品尺寸图



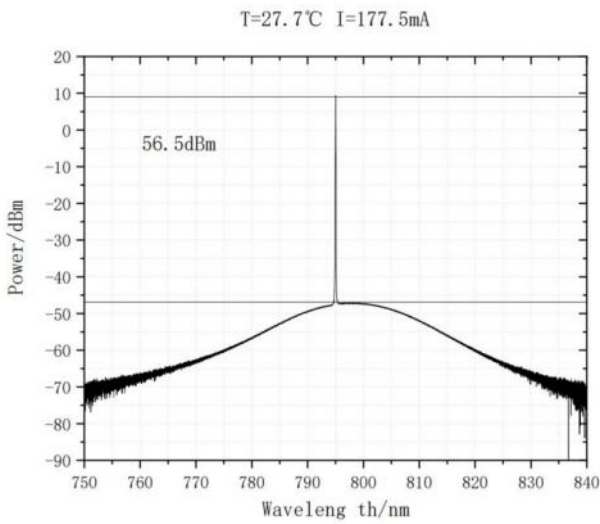
产品尺寸图



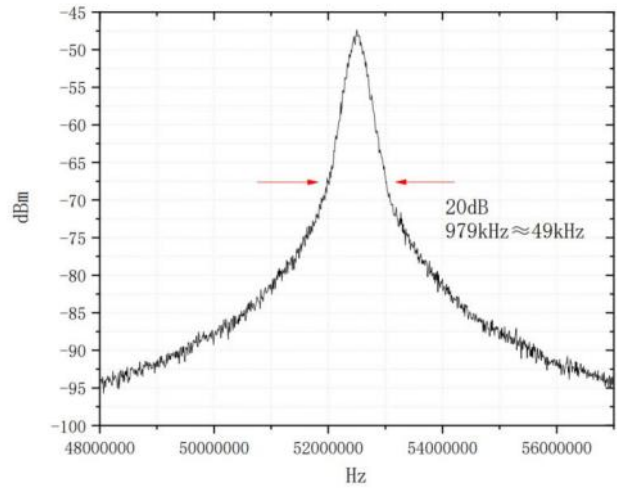
1	Thermoelectric Cooler (+)
2	Thermistor
3	NC
4	NC
5	Thermistor
6	NC
7	NC
8	NC
9	NC
10	LD Anode (+)
11	LD Cathode (-)
12	NC
13	NC
14	Thermoelectric Cooler (-)

管脚配置图

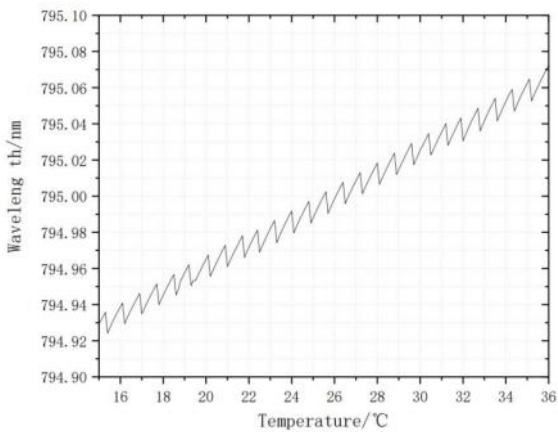
❖ 性能指标测试（典型值）



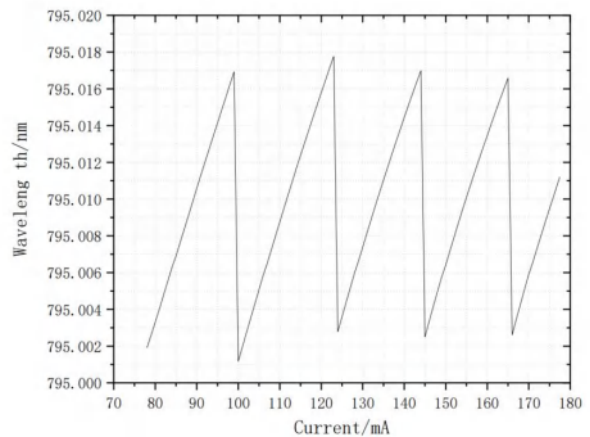
输出光谱：信噪比42dB



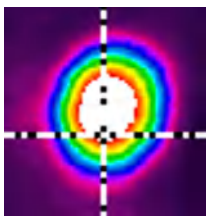
线宽测试图：49kHz



温度调谐特性



电流调谐特性



光斑质量



上海频准激光科技有限公司

上海市嘉定区徐行镇徐潘路 1918 号 2 幢 2 层 D 区

021-59160265

info@precilasers.com

www.precilasers.com



警告：激光危险

可见或不可见的激光辐射，避免眼睛或皮肤暴露于直接、反射或过滤的辐射

CLASS 4 激光产品