

1099nm纳秒激光器

频准激光面向激光雷达，高端工业加工等应用领域，推出高性能脉冲光纤激光器。脉冲1099nm光纤激光器，光谱宽度小于1nm，信噪比>45dB，脉冲稳定性高，可以实现典型重频50-200KHz，脉宽100-800ns，平均功率大于20W，峰值功率大于2000W输出。激光器采用全光纤的结构，保证了激光器结构紧凑，长期稳定性好，免维护等特性。

特点

- 结构紧凑
- 免维护
- 光谱宽度窄
- 重频、脉宽可定制

应用

- 激光雷达
- 高端工业加工



光学参数

型号	FL-NS-1099-20	
中心波长	1099.00nm ⁽¹⁾	
运行模式	脉冲	
平均功率	>20W	
重频	50-200kHz ⁽²⁾	
脉冲宽度	100-800ns ⁽³⁾	
光谱宽度	<1nm	
最大峰值功率	>2000W	
光谱信噪比	>45dB	
偏振	线偏振, >18dB	
功率稳定性	<0.75% @3hrs, RMS	
光束质量	TEM00, M ² <1.2	
冷却方式	风冷	水冷

(1) 其它中心波长可定制

(2) (3) 重频和脉宽可定制

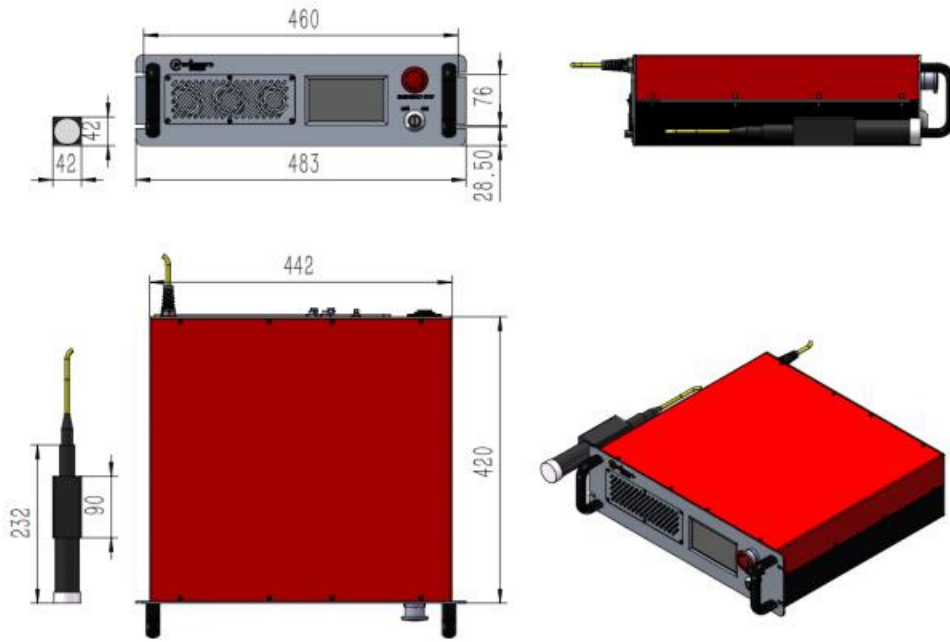
选件

光开关选件	可选配光开关
-------	--------

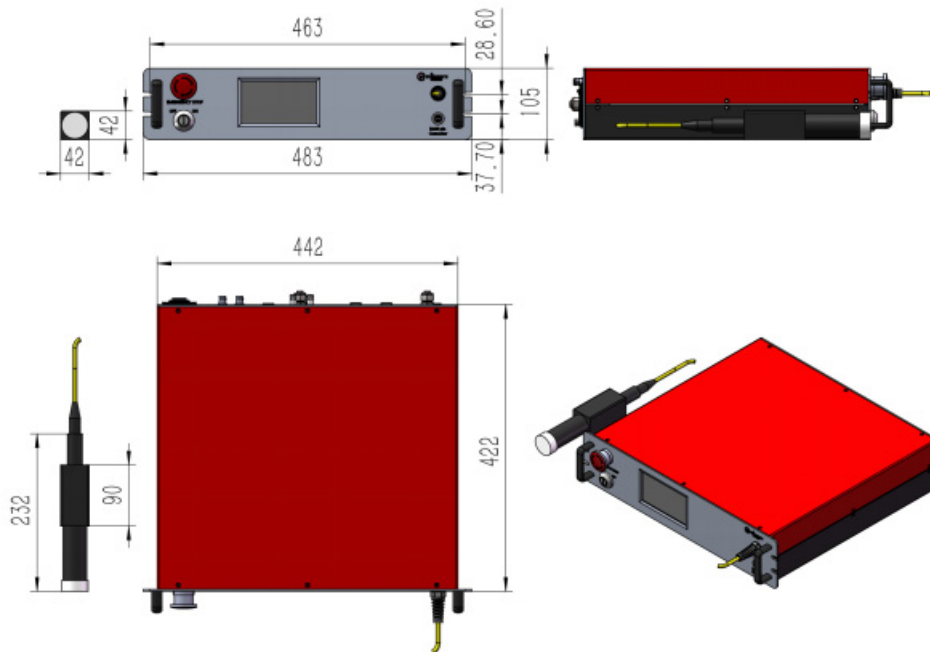
其他参数

工作温度	20-25°C
供电	100V-220V, AC, 50Hz

❖ 机箱尺寸图

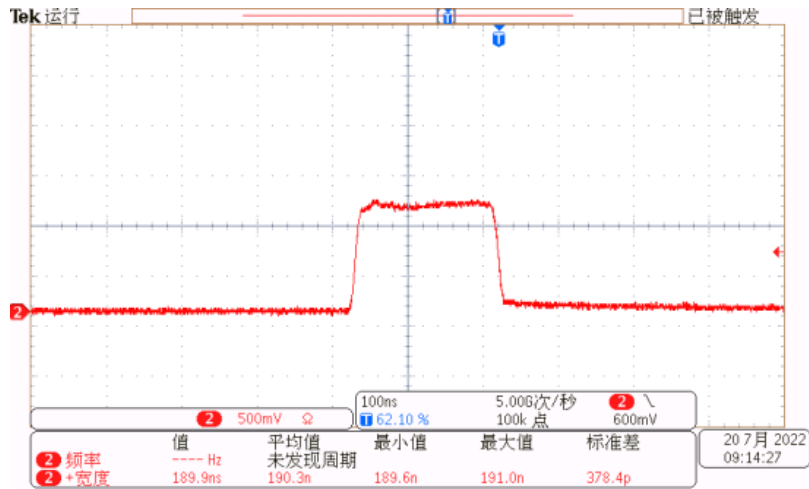


激光器尺寸图（风冷）

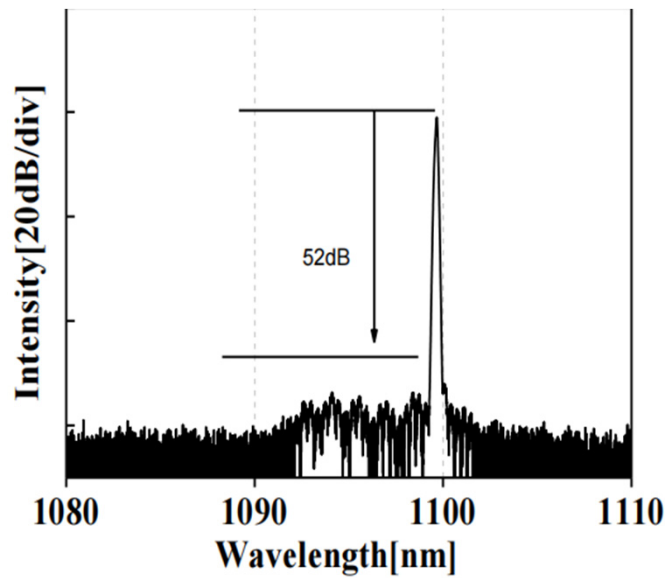


激光器尺寸图（水冷）

❖ 性能指标测试（典型值）



脉宽测试图



中心波长测试图



上海频准激光科技有限公司

上海市嘉定区徐行镇徐潘路 1918 号 2 幢 2 层 D 区

021-59160265

info@precilasers.com

www.precilasers.com



⚠ 警告：激光危险

可见或不可见的激光辐射，避免眼睛或皮肤暴露于直接、反射或过滤的辐射

CLASS 4 激光产品