

## 369nm窄线宽激光器

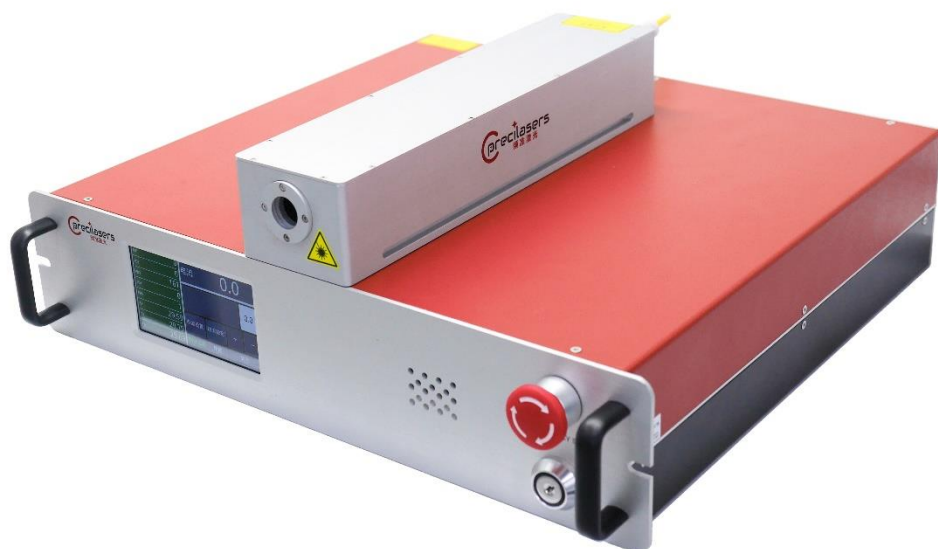
频准激光的369nm激光器，由1108nm激光器单次通过三倍频得到，具有窄线宽、高频率稳定度等特点，可以广泛的用于光学精密测量、量子精密测量等领域，例如Yb<sup>+</sup>的相关实验。

### 特点

- 窄线宽
- 高频率稳定性
- 线偏振
- 连续激光

### 应用

- 光学精密测量
- 量子精密测量



## 光学参数

波长可选范围	369nm	
输出功率	>20mW	>40mW
调谐范围（温度）	>0.2nm	
输出模式	空间准直输出，直径~0.7mm	
线宽 <sup>(1)</sup> （100us积分时间）	<30kHz	
偏振消光比	>20dB	
功率稳定性（3 小时 RMS）	<0.75%	
光束质量	$M^2 < 1.1$	
强度噪声（10Hz-10MHz积分）	不知道待填	
PZT调谐范围	>9GHz	
PZT调谐带宽	>5kHz	
冷却方式	风冷/水冷	

(1) 光纤延迟自外差拍频法测量

## 选件

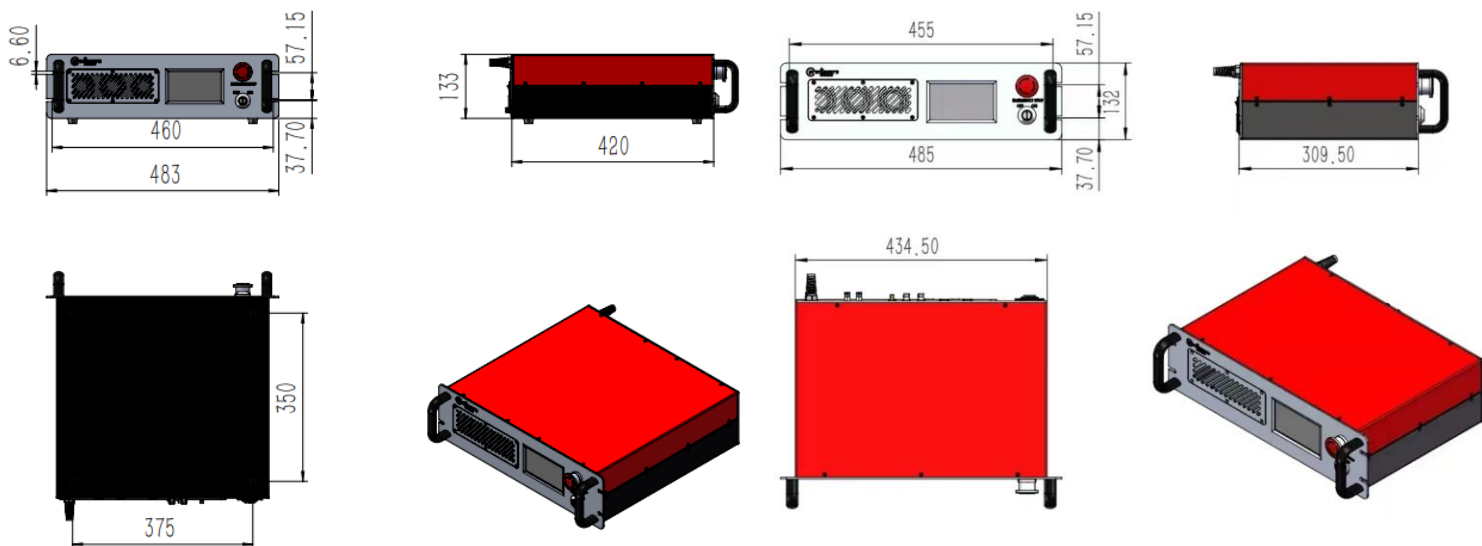
AOM选件	在种子和放大器之间加入 AOM和VCO驱动，实现 500kHz调谐带宽， $\pm 5$ MHz调谐范围
EOM-RF选件	在种子和放大器之间加入 EOM，实现边带调制

## 其他参数

重量	不知道待填
工作温度	15-25°C
功耗	不知道待填
供电	100V-220V, AC, 50Hz

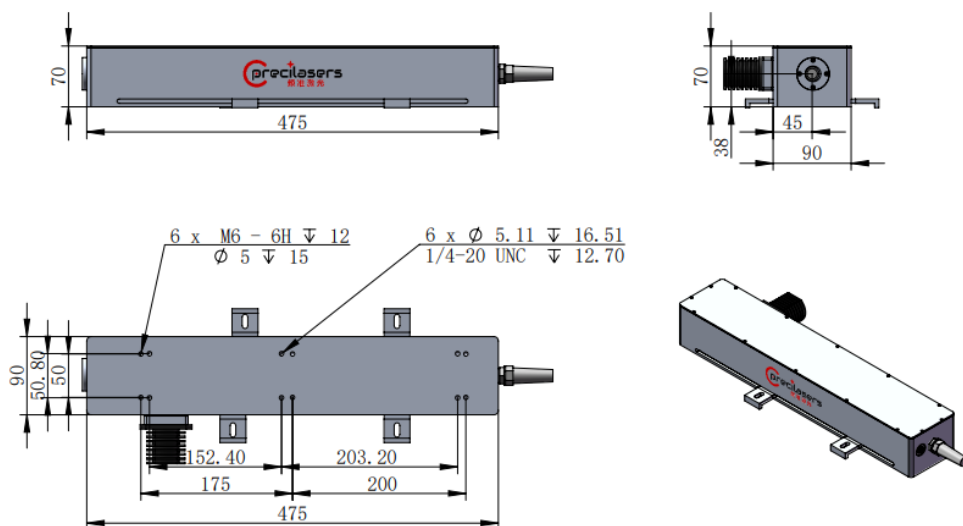
❖ 机箱尺寸图

该激光器由风冷机箱，风冷种子，激光头三部分构成



风冷机箱尺寸图

风冷种子机箱尺寸图



单通倍频头尺寸图

