

## 532nm窄线宽激光器

频准激光的 532nm 激光器，采用 1064nm 激光器作为种子，经过光纤放大和单通倍频后输出，具有窄线宽、高频率稳定性和低强度噪声等特点，可以用于光学精密测量、非线性光学的光泵浦、量子计算等领域。

### 特点

- 窄线宽
- 可调谐
- 线偏振
- 连续激光

### 应用

- 光学精密测量
- 非线性光学的光泵浦
- 量子计算



光学参数						
波长可选范围	532nm					
输出功率	0.1W	0.5W	1W	2W	5W	10W
调谐范围（温度）	±0.15nm					
输出模式	空间准直输出					
线宽 <sup>(1)</sup> （100us积分时间）	<30kHz					
偏振消光比	>20dB					
功率稳定性（3 小时 RMS）	<0.75%					
光束质量	$M^2 < 1.1$					
强度噪声（10Hz-10MHz积分）	<0.03%					
冷却方式	风冷			水冷		

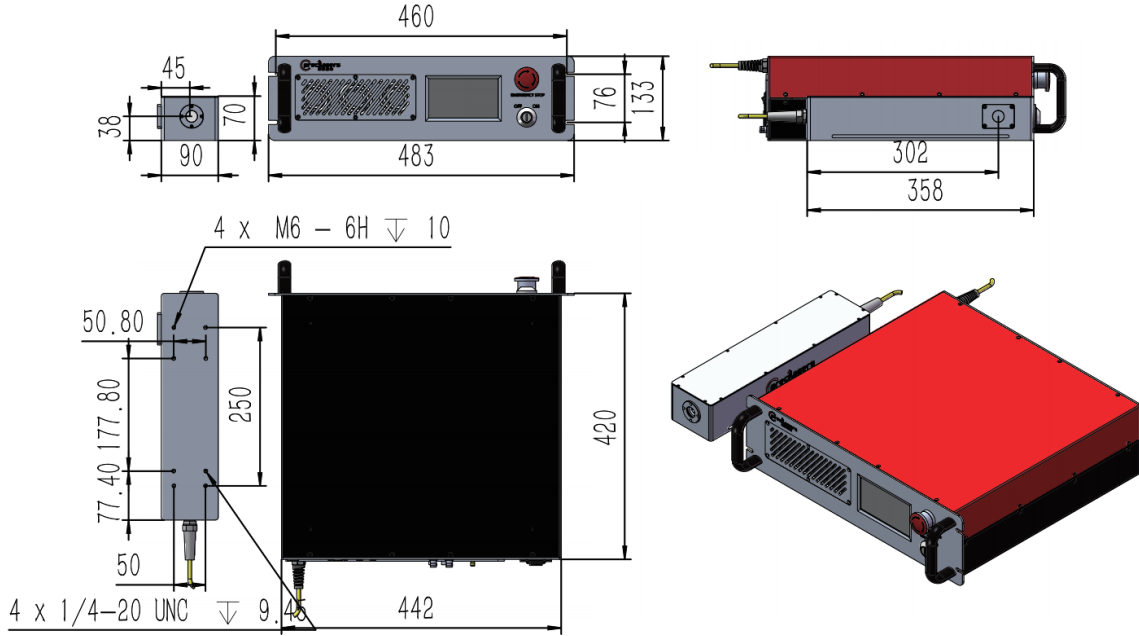
(1) 光纤延迟自外差拍频法测量

选件	
AOM选件	在种子和放大器之间加入 AOM和VCO驱动，实现 500kHz调谐带宽，>±5MHz调谐范围
EOM-RF选件	在种子和放大器之间加入 EOM，实现边带调制

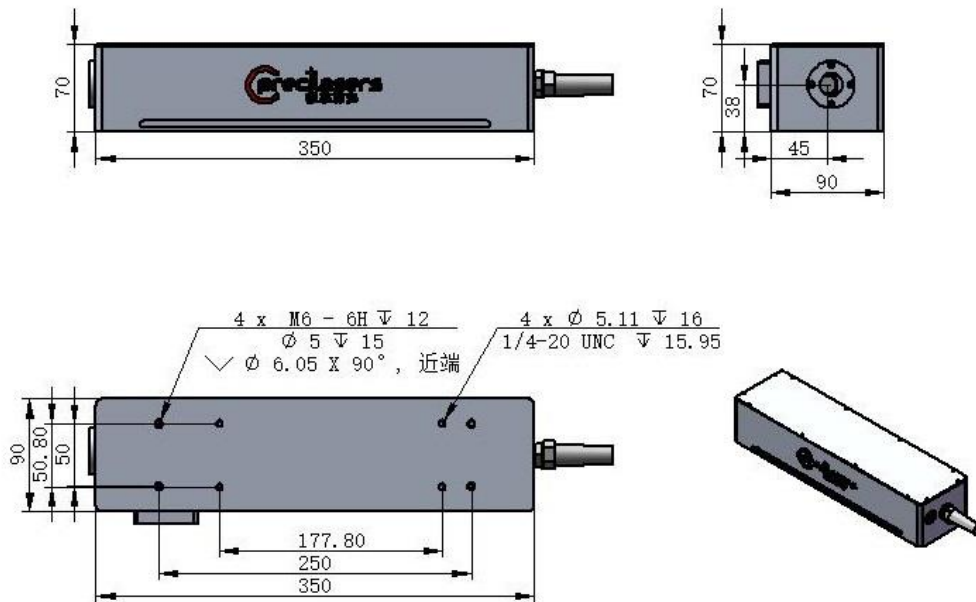
其他参数	
工作温度	15-25°C
功耗	<230W
供电	100V-220V, AC, 50Hz

❖ 机箱尺寸图

该激光器由机箱和激光头两部分构成

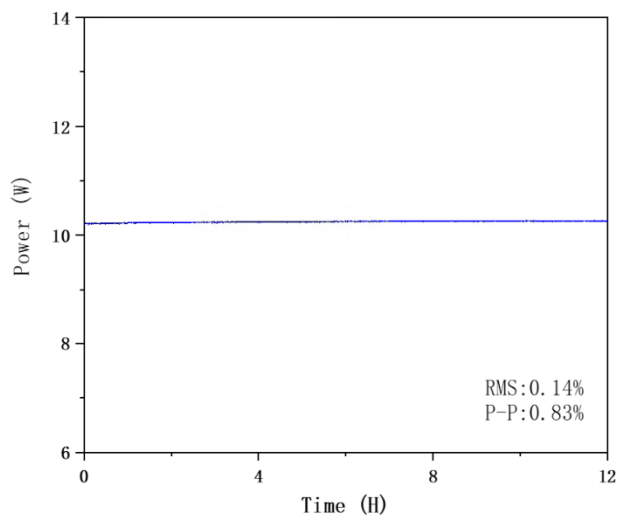


机箱尺寸图

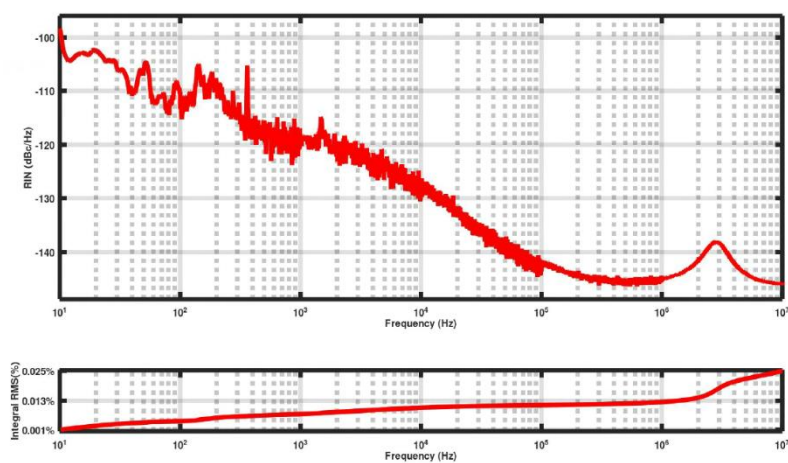


单通倍频头尺寸图

## ❖ 性能指标测试（典型值）



功率稳定性测试：12小时RMS=0.14%



相对强度噪声测试（RIN）：0.03% [10Hz-10MHz]



上海频准激光科技有限公司

上海市嘉定区徐行镇徐潘路 1918 号 2 幢 2 层 D 区

021-59160265

info@precilasers.com

www.precilasers.com

**警告：激光危险**

可见或不可见的激光辐射，避免眼睛或皮肤暴露于直接、反射或过滤的辐射

CLASS 4 激光产品